



## ZilogのZMOTION™検知/制御ファミリー PIR技術搭載



### 設計期間を短縮する優れたモーション検知ソリューション

#### 概要

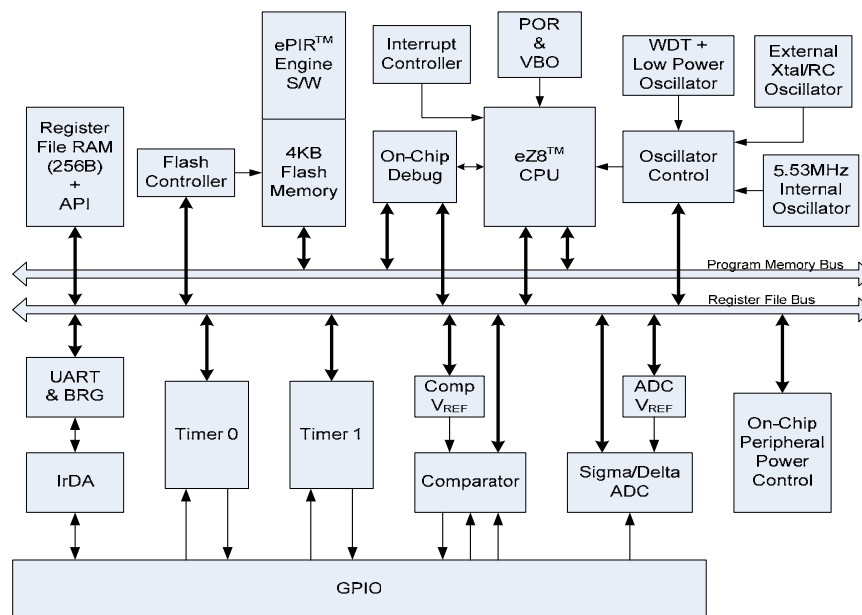
ZilogのZMOTION™検知/制御ファミリーは、組込み型モーション検知アルゴリズム、ならびに各種レンズおよび受動赤外(PIR)センサーを搭載した高性能マイクロコントローラ・シリーズで、幅広い適用要件に対応します。個々のレンズ/センサーの組み合わせに最適なZMOTION™ MCU構成パラメータが用意されており、最高の性能が保証されるとともに、開発リスクが大幅に抑えられ、最小限の期間で商品化できます。

ZilogのZMOTION™ MCUは、フラッシュベースのZ8F042A Encore! XP® MCUのプログラム能力と豊富な周辺機器対応を、ソフトウェアベースのモーション検知アルゴリズムと組み合わせたものです。モーション検知アルゴリズムは、PIRエンジンから構成され、MCUのバックグラウンドで実行されます。一方、エンジンの管理とステータスは、ソフトウェアAPI(アプリケーション・プログラミング・インターフェース)を通じてアクセス可能です。お客様は、ZilogのEnhanced PIRモーション検知技術を利用した独自のアプリケーション固有ソフトウェアを作成することができます。

お客様のアプリケーションに最適なレンズを選ぶことにより、貴社製品の性能を最大限に引き出すことができます。レンズは、お客様が用意するか、当社のレンズ・ファミリー(360度天井取付、180度壁取付、25m長距離、5m短距離)から選択することができます。レンズとPIRセンサーの組み合わせに合ったPIRエンジン動作を実現するためのAPI設定が用意されています。

ZilogのEnhanced PIRモーション検知技術は、従来の設計と比較して、感度と安定性が飛躍的に改善し、照明制御、HVAC8暖房、換気、および空調9、アクセス管理、自販機、ディスプレイ、近接、電力管理、占有検知、その他各種の市場セグメントに柔軟に対応します。

### ZMOTION™ MCUのブロック図



MOTION™検知、  
制御ファミリーの特長

MCU、PIRセンサー、レンズ・ソリューション

MCUに組み込まれたモーション検知アルゴリズム

アプリケーション・コード用の4KBフラッシュ

最適化された検知性能と信頼性

従来設計より優れた安定性と感度

温度補償が不要

複雑なモーション検知ソフトウェアの開発が不要

豊富な種類のレンズと最適な設定を用意

ZMOTION MCUは、ユーザーのレンズ/焦電センサーに合わせて別途購入可能

外部コンポーネントが不要な直接センサー・インターフェース

BOM(部品表)コストの削減

設計期間の短縮

特長

統計に基づく高度なモーション検知処理

アプリケーション・コード用の4KBフラッシュ

1または2個のPIRセンサーを必要とする設計をサポート

照明アプリケーション用のハイパーセンス・モード

高分解能のシグマ・デルタADC

低電力モード

モーション検知エンジンの完全な管理とステータスを提供するAPI

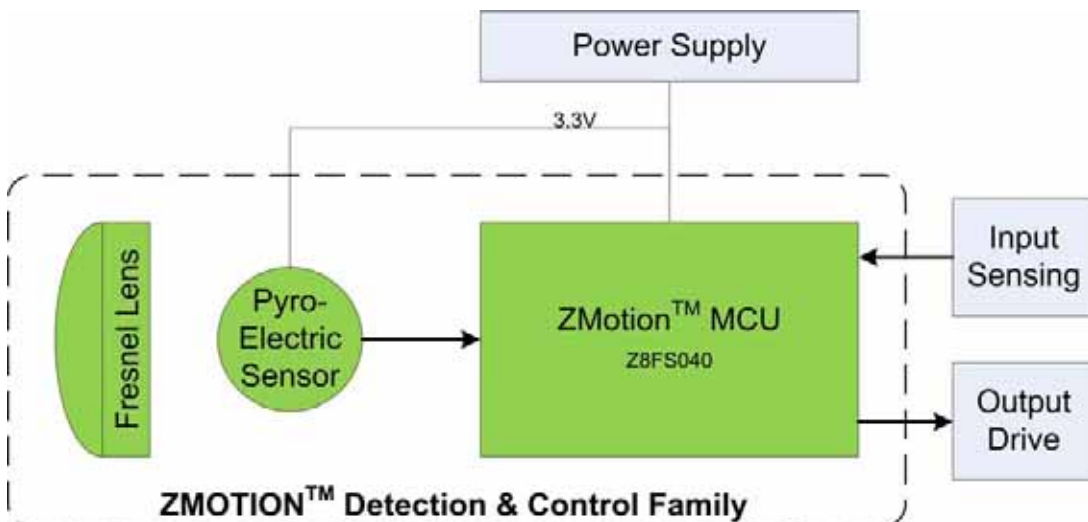
世界水準のZDS-II開発環境

ZMOTION™ 検知/制御ファミリーの特長

- MCU、レンズ、PIRセンサーの最適な組み合わせ
- 高性能なeZ8® MCUコア
- アプリケーション・コードに利用可能な4KBインサーキット・プログラマブル・フラッシュ
- シングルピン・デバッグと無制限のブレイクポイント
- 5.53 MHz動作の内部高精度オシレータ
- 20 MHzまでの外部オシレータ
- 最大6つのシングルエンド・チャンネルまたは3つの差分チャンネルを装備したシグマ・デルタADC
- 独立プログラマブル基準電圧を持つオンチップ・アナログ・コンパレータ
- 専用BRG付き全二重UART
- 入力捕捉、出力比較、PWM能力を持つ2つの16ビット・タイマー (全11モード)
- 専用内部オシレータ付きウォッチドッグ・タイマー (WDT)
- 6~25個のI/Oピン (パッケージによって異なる)
- 2.7 V~3.6 Vの動作電圧、-40°C~105°Cの広い動作温度範囲
- ソフトウェアAPIレジスタを通じて制御および監視可能なEnhanced PIRソフトウェア・エンジン
- 豊富なレンズと焦電センサーからお客様のアプリケーションに最適な組み合わせを選択可能
- 個々のレンズ/焦電センサーの組み合わせに最適なAPI設定を用意
- お客様が用意したレンズに合ったAPI設定も可能
- 1または2個の焦電センサーを直接サポート
- 感度制御、範囲制御、指向性検知
- 占有検知のためのハイパーセンス検知モード
- 低電力モード

ZilogのZMOTION™検知/制御ソリューションにより、システムの構築コストを大幅に削減できます。焦電センサーはMCUと直接インターフェースしており、従来の設計で使用されていた外部のOPアンプ、電解コンデンサ、その他コンポーネントは不要です。また、Enhanced PIRモーション検知エンジンが持つ新しい統計処理アルゴリズムにより、個別の温度補償回路は必要ありません。

これらにより、よりシンプルかつコンパクトな回路設計が可能になり、従来の設計より優れた信頼性、感度、安定性が実現します。



販売代理店: ジェイレップ株式会社

564-0051大阪府吹田市豊津町2-1 TEL:06-6368-2111 FAX:06-6368-2114 e-mail:info@j-rep.com

108-0074東京都港区高輪3-19-20 TEL:03-5789-2310 FAX:03-3449-7844

アプリケーション

- 照明制御
- アクセス管理
- 顧客検知
- HVAC管理
- 占有検知
- 自販機アプリケーション
- 自動ディスプレイ
- 近接
- 電力管理

注文情報

ZMOTION™検知/制御ファミリーは、ZMOTION™ MCU、レンズ、焦電センサーから構成されています。部品番号は、注文したいMCU、レンズ、焦電センサーの組み合わせに基づいて作成します、この組み合わせを決める部品番号には、4つのフィールドがあります、ZMOTION™ MCUは、個別に入手することも可能です。

Zilog®のZMOTION™検知/制御製品は、次のガイドに従ってご注文ください。

位置:	1	2	3	4	5	6	7	8	9	10	11	12	13
フィールド	Z	M	O	T	MCU	MCU パッケージ	レンズ	PIR	G	選択オプション			

Zilogのモーション検知製品、注文、製品関連情報について詳しくは、Zilogディストリビュータまたは代理店にお問い合わせください。  
販売店の場所と最新の製品情報については、当社Webサイト(www.zilog.com)をご覧ください。

ZMOTION™ MCUオプション

MCUオプションは、サイズや機能を最適化するための柔軟性を提供します。

ZMOTION™ 検知 MCU の部品番号	フラッシュメモリ	GP I/O	ADC チャンネル	パッケージ	MCU フィールド	MCU パッケージ フィールド
Z8FS040BSB20EG	4 KB	5	3	8-pin SOIC	0B	SB
Z8FS040BHH20EG	4 KB	16	4	20-pin SSOP	0B	HH
Z8FS040BHJ20EG	4 KB	22	6	28-pin SSOP	0B	HJ

ZMOTION MCUは、上の表の部品番号を使用して個別にご注文ください。

焦電センサー・オプション

貴社のアプリケーションの要件に合ったPIRセンサーを3種類の中からお選びください。すべてのセンサーがすべてのレンズに適合するとは限りません。

部品番号	説明	PIR フィールド
RE200B-P	基本デュアル・エレメント	0A
SDA02-54-P	プレミアム・デュアルエレメント	0B
SBDI46-504AA	クワッド・エレメント	0C

## レンズ・オプション

様々なアプリケーションに適合するように、レンズと焦電センサーの組み合わせが豊富に用意されています。下の表のレンズ・フィールドとPIRフィールドは、Zilogの部品番号に対応しています。前のページの注文情報をご覧ください。各レンズ・タイプについて詳しくは、「ZMOTION Lens and Pyroelectric Sensor Product Specification (ZMOTIONレンズおよび焦電センサー製品の仕様) (PS0286)」を参照してください。

説明と部品番号	代表的アプリケーション	レンズ フィールド	PIR フィールド	焦電 センサー
<b>Animal Alley Array (88°)</b> <b>AA 0.9 GI T1 レンズ仕様</b> ■ 35.6 mm x 49.9 mm 平面フレネル ■ 焦点距離 22.9 mm ■ 範囲 25 m ■ 22 等価セグメント	壁コーナー取付または非常に高い天井(長方形床パターン) ■ 倉庫照明(ベイ・ライト) ■ 大規模照明制御 ■ HVAC	0A	0A	RE200B-P
			0B	SDA02-54-P
<b>Ceiling Mount Array (360°)</b> <b>CM 0.77 GI V3 レンズ仕様</b> ■ 直径 37 mm 円形レンズ ■ 焦点距離 19.6 mm ■ 半径 3.7 m (高さ 2.4 m 時) ■ 3:1 (直径:高さ) のフロアー・カバレッジ	天井取付(標準商用高さ) ■ 照明制御 ■ HVAC 制御 ■ 会議室	0B	0A	RE200B-P
			0C	SBDI46-504AA
<b>Ceiling Mount Array (360°)</b> <b>CM 0.77 GI V5 レンズ仕様</b> ■ 直径 37 mm 円形レンズ ■ 焦点距離 19.6 mm ■ 半径 12.2 m (高さ 12.2 m) ■ 2:1 (直径:高さ) のフロアー・カバレッジ	商用及び産業アプリケーション向け高天井取付 ■ 商用照明制御 ■ 商用HVAC 制御 ■ 街灯	0C	0A	RE200B-P
			0C	SBDI46-504AA
<b>Ceiling/Wall Mount Array (180°)</b> <b>CWM 0.5 GI V1 レンズ仕様</b> ■ 円形レンズ(24 mm x 24mm ■ 正方形ベース付き) ■ 焦点距離 14.2 mm ■ ポート・マウント・クリップイン	オフィス/会議室の照明およびHVAC 制御向け壁/天井取付 ■ 室内照明制御 ■ HVAC 制御	0D	0A	RE200B-P
			0C	SBDI46-504AA
<b>Clip-on 15 mm Array (360°)</b> <b>NCL-9(26) レンズ仕様</b> ■ 焦電センサーに取付 ■ 半径 2.25 m (高さ 2 m) ■ 2.1:1 (直径:高さ) のフロアー・カバレッジ	部屋占有および近接検知 ■ 照明制御 ■ HVAC 制御 ■ アプライアンス ■ キオスク/ディスプレイ管理 ■ 自販機電力管理	1A	0A	RE200B-P
			0C	SBDI46-504AA
<b>10 mm Wall Mount Array (70°)</b> <b>NCL-10IL レンズ仕様</b> ■ 焦電センサーに取付 ■ 6 ビーム (X); 2 ビーム (Y) ■ 範囲 10 meter	近接検知または入口検知 ■ キオスク ■ 自販機 ■ HVAC ■ ディスプレイ・カウンタ	1B	0A	RE200B-P
<b>10 mm Wall Mount Array (40°)</b> <b>NCL-3B レンズ仕様</b> ■ 焦電センサーに取付 ■ 4 ビーム (X); 2 ビーム (Y) ■ 範囲 10 meter	近接検知または入口検知 ■ キオスク ■ 自販機 ■ HVAC ■ ディスプレイ・カウンタ	1C	0A	RE200B-P

販売代理店: ジェイレップ株式会社

564-0051大阪府吹田市豊津町2-1 TEL:06-6368-2111 FAX:06-6368-2114 e-mail:info@j-rep.com  
 108-0074東京都港区高輪3-19-20 TEL:03-5789-2310 FAX:03-3449-7844

説明と部品番号	代表的アプリケーション	レンズ フィールド	PIR フィールド	焦電 センサー
<b>10 mm Ceiling/Wall Mount Array (360°)</b> <b>NCL-3R レンズ仕様</b> ■ 焦電センサーに取付 ■ 2:1 (直径:高さ)のカバレッジ ■ 14 ゾーン ■ 範囲 5 m	部屋占有および近接検知 ■ 照明制御 ■ HVAC 制御 ■ アプライアンス ■ キオスク/ディスプレイ管理 ■ 自販機電力管理	1D	0A	RE200B-P
			0C	SBDI46-504AA
<b>10 mm Wall Mount Array (18°)</b> <b>NCL-10S レンズ仕様</b> ■ 焦電センサーに取付 ■ 2 ビーム X (27°) ■ 1 ビーム Y (18°) ■ 範囲 10 m	入室検知 (方向検知付き) ■ キオスク/ディスプレイ管理 ■ 自販機 ■ HVAC ■ アクセス管理	1E	0A	RE200B-P

## 文書

アプリケーション・ノート、データ・シート、ユーザー・マニュアル・サンプル・ライブラリの一覧については、[www.zilog.com](http://www.zilog.com)をご覧ください。

文書番号	説明
PS0285	ZMOTION™ Detection and Control Family Product Specification
PS0286	ZMOTION™ Lens and Pyroelectric Sensor Product Specification
PS0228	Z8 Encore! XP Series Product Specification
WP0017	A New PIR Motion Detection Architecture White Paper
UM0230	ZMOTION™ Detection & Control Development Kit User Manual
QS0076	ZMOTION™ Detection & Control Development Kit Quick Start Guide

## 関連製品

Zilogは、貴社の適用要件に合った複数のモーション検知製品を用意しています。次の製品について詳しくは、[www.zilog.com](http://www.zilog.com)をご覧ください。

ProductName	PartNumber	Discription
ZMOTION Detection & Control Development Kit	ZMOTIONL100ZCOG	Development Kit for the ZMOTION Detection & Control Family
ZMOTION Detection Module	ZEPIROAAS02MODG	Low-profile motion detection module
ZMOTION Detection Module Development Kit	ZEPIR000102ZCOG	Development Kit for the ZMOTION Detection Module
Z8 Encore! XP F08xA Series	Z8F082A	Z8 Encore! XP Microcontroller

販売代理店: ジェイレップ株式会社

564-0051大阪府吹田市豊津町2-1 TEL:06-6368-2111 FAX:06-6368-2114 e-mail:info@j-rep.com  
108-0074東京都港区高輪3-19-20 TEL:03-5789-2310 FAX:03-3449-7844



警告：生命維持(ライフ・サポート)には使用しないこと。

#### 生命維持ポリシー

ZILOG CORPORATIONの社長または法務顧問の書面による明示的な承認なしに、ZILOGの製品を生命維持装置またはシステムの重要コンポーネントとして使用することはできません。

#### 用語の説明

生命維持装置またはシステムとは、(a) 体内への外科的埋め込みを意図されているか、(b) 生命を維持または持続し、ラベルに示される使用指示に従って正しく使用された場合、その動作不良が、ユーザーに重大な傷害をもたらす可能性が予測されるような装置です。重大なコンポーネントとは、その動作不良が生命維持装置またはシステムの障害を起こしたり、その安全性または有効性に影響を与えたりすることが予測されるような、生命維持装置またはシステムのコンポーネントです。

#### 免責事項

©2011 Zilog, Inc. 不許複製。機器、アプリケーション、技術に関する本書の内容は、考えられる使用の提案であり、他の可能性もあり得ます。ZILOG, INC. は、本書に記述された情報、機器、または技術について、その可用性を保証したり、正確さを表明することはありません。ZILOGは、本書または他の手段で記述された情報、機器、または技術の任意の方法による使用に関連した知的所有権の侵害に対する責任を負うこともありません。本書に含まれる情報は、電気および機械工学の一般原則に従って検証されています。

日本販売代理店 **JREP**  
ジェイレップ株式会社  
本社 大阪府吹田市豊津町2-1  
Tel: 06-6368-2111 Fax: 06-6368-2114  
東京 東京都港区高輪3-19-20  
Tel: 03-5789-2310 Fax: 03-3449-7844  
e-mail: info@j-rep.com