



ZMOTION™ 侵入検知

ZilogのZMOTION™侵入検知



モーション侵入検知ソリューションの特長

概要

ZilogのZMOTION侵入検知ソリューションは、従来のセキュリティ関連モーション検知設計と比較して、感度と安定性の両方を飛躍的に改善します。当社の他のZMOTION製品と同様に、侵入検知ソリューションは、受動赤外 (PIR) ベースのモーション検知アプリケーションのための統合化され、柔軟なソリューションで、モーション検知アルゴリズムを統合化した高性能マイクロコントローラを搭載し、さらに幅広い侵入検知およびセキュリティ・アプリケーションに適した豊富なレンズおよびPIRセンサーを含んでいます。白色光検知やペット耐性などの機能を統合化したZMOTION侵入検知ソリューションは、安定性の高い侵入検知能力が不可欠なセキュリティ・アプリケーションにとって理想的なソリューションです。

ZilogのZMOTION侵入検知ソリューションにより、システムの構築コストを大幅に削減できます。焦電センサーはMCUと直接インターフェースしており、従来の設計で使用されていた外部のOPアンプ、電解コンデンサ、その他コンポーネントは不要です。また、PIRモーション検知エンジンが持つ新しい統計処理アルゴリズムにより、個別の温度補償回路は必要ありません。

これらにより、よりシンプルかつコンパクトな回路設計が可能になり、従来の設計より優れた信頼性、感度、安定性が実現します。

モーション・コントロール
および照明ソリューション

MCU、PIRセンサー、レンズ・ソリューション

MCUに組み込まれたモーション
検知アルゴリズム

アプリケーション・コード用の
2KBフラッシュ

最適化された検知性能と信頼性

感度制御、範囲制御、指向性検知

正確な頻度識別とプログラマブルな
ペット耐性

ステータスLEDを使用した白色
光検知によるシステム・コスト
の削減 (CDSフォトセル不要)

白色光のアンチジャム機能とプログラマブルな
感度

プログラマブルな遷移およびノイズ
検知

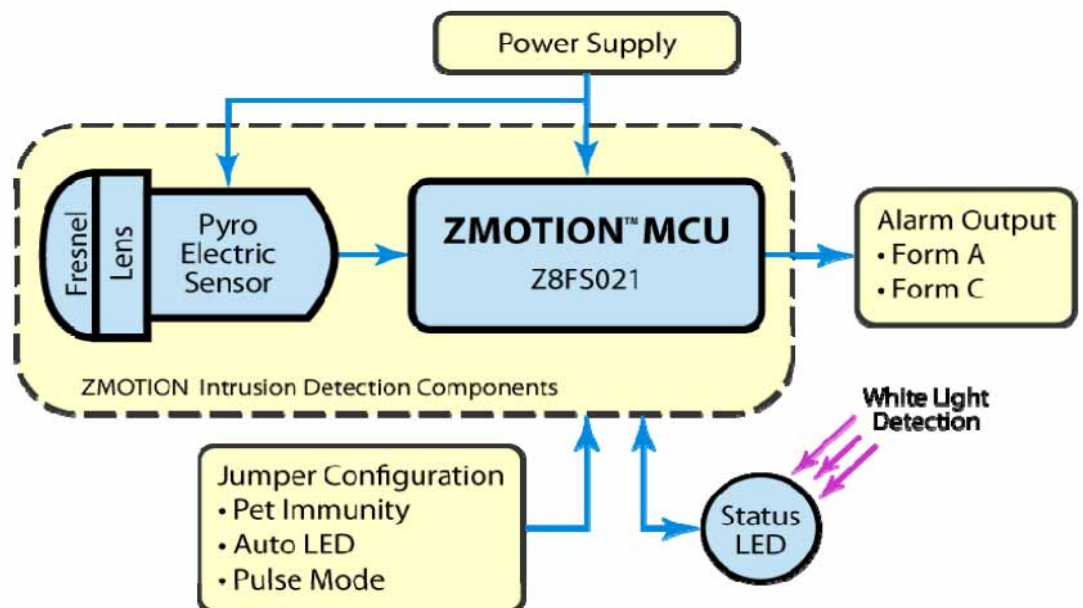
従来設計より優れた安定性と感度

温度補償が不要

複雑なモーション検知ソフトウェアの
開発が不要

豊富な種類のレンズと最適な設定を
用意

ZMOTION MCUは、ユーザーのレンズ/焦電
センサーに合わせて別途購入可能



ZMOTION MCU

特徴

統計に基づく高度なモーション検知処理

照明アプリケーション用のハイパースェンサーモード

高分解能シグマ・デルタADC

低電力モード

モーション検知エンジンの完全な管理とステータスを提供するAPI

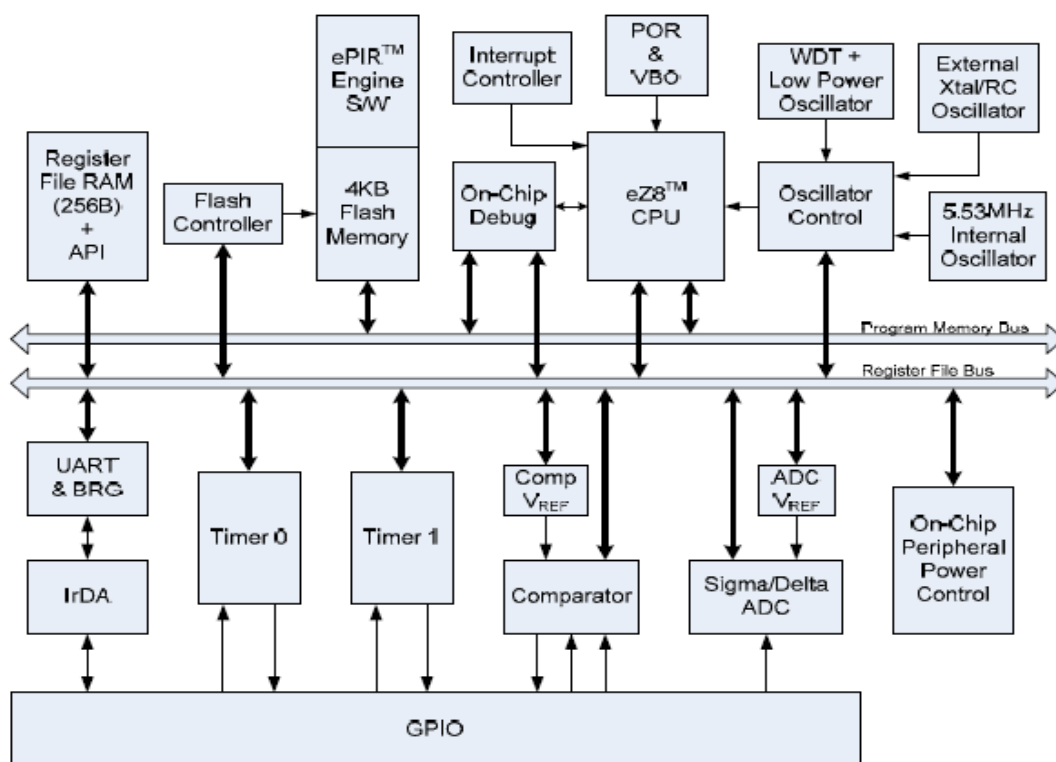
世界水準のZDS-II開発環境

ZMOTION侵入検知ソリューションは、ZilogのZ8FS021 MCUに基づいており、Z8 Encore! XPファミリーのインサーキット・プログラマブル・フラッシュMCUが持つプログラム能力と豊富な周辺機器対応を、PIRモーション検知アプリケーションに必要な機能を提供する内蔵モーション検知ソフトウェア・アルゴリズムと組み合わせたものです。このアルゴリズムは、PIRエンジンから構成され、バックグラウンドで実行されます。一方、エンジンの制御とステータスは、ソフトウェアAPI（アプリケーション・プログラミング・インターフェース）を通じてアクセス可能です。このAPIにより、設計者は、ZilogのZMOTIONモーション検知技術を利用した独自のアプリケーション固有ソフトウェアを作成することができます。各レンズ/焦電センサーの組み合わせにPIRエンジンの動作を対応させるために、追加のAPI設定が用意されています。

Z8FS021 MCUのフラッシュ・インサーキット・プログラミング能力により、開発期間が短縮でき、より柔軟な製造と現場でのファームウェア変更が可能です。

ZilogのすべてのZMOTIONモーション検知製品と同様に、ZMOTION侵入検知MCUでは、個々のレンズ/センサーの組み合わせに最適な構成が用意されており、最高の性能が保証されるとともに、開発リスクが大幅に抑えられ、最小限の期間で商品化できます。

ZMOTION MCU Block Diagram



販売代理店: ジェイレップ株式会社

〒564-0051大阪府吹田市豊津町2-1 TEL:06-6368-2111 FAX:06-6368-2114 e-mail:info@j-rep.com
〒108-0074東京都港区高輪3-19-20 TEL:03-5789-2310 FAX:03-3449-7844

アプリケーション

幅広い領域の侵入検知器

廊下、カーテン、垂直バリアのモーション検知器

デュアル・モード照明/侵入検知器

セキュア・アクセス管理

スタンドアロン・アラーム・システム

ZMOTION侵入検知の機能セット

- MCU、レンズ、PIRセンサーの最適な組み合わせ
- 高性能なeZ8® MCUコア
- アプリケーション・コードに利用可能な2KBインサーキット・プログラマブル・フラッシュ
- シングルピン・デバッグと無制限のブレークポイント
- 5.53 MHz動作の内部高精度オシレータ
- 20 MHzまでの外部オシレータ
- 最大6つのシングルエンド・チャンネルまたは3つの差分チャンネルを装備したシグマ・デルタADC
- 独立プログラマブル基準電圧を持つオンチップ・アナログ・コンパレータ
- 専用BRG付き全二重UART
- 入力捕捉、出力比較、PWM能力を持つ2つの16ビット・タイマー(全11モード)
- 専用内部オシレータ付きウォッチドッグ・タイマー(WDT)
- 6~25個のI/Oピン(パッケージによって異なる)
- 2.7 V~3.6 Vの動作電圧、-40°C~105°Cの広い動作温度範囲
- ソフトウェアAPIレジスタを通じて制御および監視可能なPIRソフトウェア・エンジン
- 豊富なレンズと焦電センサーからお客様のアプリケーションに最適な組み合わせを選択可能
- 個々のレンズ/焦電センサーの組み合わせに最適なAPI設定を用意
- お客様が用意したレンズに合ったAPI設定も可能
- 感度制御、範囲制御、指向性検知
- 占有検知のためのハイパーセンス検知モード
- 低電力モード

注文情報

ZMOTION侵入検知ソリューションは、ZMOTION MCU、レンズ、焦電センサーから構成されています。部品番号は、注文したいMCU、レンズ、焦電センサーの組み合わせに基づいて作成します。この組み合わせを決める部品番号には、4つのフィールドがあります。ZMOTION MCUは、個別に入手することも可能です。

Zilog®のZMOTION侵入検知ソリューションは、次のガイドに従ってご注文ください。

位置:	1	2	3	4	5	6	7	8	9	10	11	12	13
フィールド	Z	M	O	T	MCU		MCU パッケージ		レンズ		PIR		G
選択オプション													

注文について詳しくは、「ZMOTION Intrusion Detection Product Specification (ZMOTION侵入検知製品仕様) (PS0288)」を参照してください。

Zilogのモーション検知製品、注文、製品関連情報について詳しくは、Zilogディストリビュータまたは代理店にお問い合わせください。販売店の場所と最新の製品情報については、社Webサイト (www.zilog.com) をご覧ください。

ZMOTION MCU オプション

当社のMCUオプションは、シンプルなシリコンアンドソフトウェア・ソリューションを提供します。

ZMOTION 侵入検知 MCU 部品番号	フラッシュメモリー	GP I/O	ADC チャンネル	パッケージ	MCU フィールド	MCU パッケージ フィールド
Z8FS021xSB20EG	2 KB	5	3	8-pin SOIC	1A	SB
Z8FS021xHH20EG	2 KB	16	4	20-pin SSOP	1A	HH
Z8FS021xHJ20EG	2 KB	22	6	28-pin SSOP	1A	HJ

ZMOTION MCUは、上の表の部品番号を使用して個別にご注文ください。

焦電センサー・オプション

貴社のアプリケーションの要件に合ったPIRセンサーを3種類の中からお選びください。すべてのセンサーがすべてのレンズに適合するとは限りません。

部品番号	説明	PIR フィールド
RE200B-P	基本デュアルエレメント	0A

他の焦電センサー・オプションについては、Zilogまでお問い合わせください。

レンズ・オプション

様々なアプリケーションに適するように、レンズと焦電センサーの組み合わせが豊富に用意されています。下の表のレンズ・フィールドとPIRフィールドは、Zilogの部品番号に対応しています。上の注文情報をご覧ください。

説明	代表的アプリケーション	レンズ フィールド	PIR フィールド	焦電 センサー
Wide Angle Array WA 1.2 GI 12 V4 ■ 42.6 mm x 61.0 mm 平面フレネル ■ 焦点距離30.5 mm (1.2") ■ 検知領域88° ■ 範囲18 m	コーナー壁取付の18 m モーション検知器	0E	0A	RE200B-P
Long Range Array LR 1.2 GI 12 V3 ■ 42.6 mm x 61.0 mm 平面フレネル ■ 焦点距離30.5 mm (1.2") ■ 狭い検知領域 ■ 範囲30 m	壁取付、廊下、カーテン・タイプのモーション検知器	0F	0A	RE200B-P
Vertical Barrier Array VB 1.2 GI V1 ■ 42.6 mm x 61.0 mm 平面フレネル ■ 焦点距離30.5 mm (1.2") ■ 狭い検知幅(5.6°) ■ 範囲15 m	カーテンおよび垂直バリアタイプのモーション検知器	0G	0A	RE200B-P

他のレンズ・オプションについては、Zilogまでお問い合わせください。

文書

アプリケーション・ノート、データ・シート、ユーザー・マニュアル、サンプル・ライブラリの一覧については、www.zilog.comをご覧ください。

Document Number	Description
PS0288	ZMOTION Intrusion Detection Product Specification
PS0286	ZMOTION Lens and Pyroelectric Sensor Product Specification
PS0228	Z8 Encore! XP F08xA Series Product Specification
WP0017	A New PIR Motion Detect or Architecture White Paper
UM0233	ZMOTION Intrusion Detection Development Kit User Manual
QS0078	ZMOTION Intrusion Detection Development Kit Quick Start Guide
RD0001	ZMOTION Intrusion Reference Design

開発および評価ツール

貴社のZMOTION侵入ベース製品の評価と開発を支援するため、Zilogでは、各種のツールおよび基準設計を用意しています。次の製品について詳しくは、www.zilog.comをご覧ください。

Product Name	Part Number	Description
ZMOTION Intrusion Detection Development Kit	ZMOTIONS200ZCOG	ZMOTION侵入検知ソリューション用開発キットは、開発ボード、レンズ・ホルダーおよびレンズ、ZDS II IDEおよびUSBスマート(デバッグ)ケーブルを含む。
ZMOTION Intrusion Reference Design	ZMOTIONS200ZRDG	WA、LR、VBレンズ・タイプを含んだ侵入モーション検知設計一式。 白色光検知、12kg/30kg選択式ペット耐性、アンチマスク・デモ、自動LEDなどの機能を搭載。 EN-50131適合要件を満たすことが独立機関により検証済み

関連製品

Zilogは、貴社の適用要件に合った複数のモーション検知製品を用意しています。次の製品について詳しくは、www.zilog.comをご覧ください。

Product Name	Part Number	Description
ZMOTION Detection & Control Development Kit	ZMOTIONL100ZCOG	Development Kit for the ZMOTION Detection & Control Family
ZMOTION Detection Module	ZEPIROAAS02MODG	Low-profile motion detection module
ZMOTION Detection Module Development Kit	ZEPIR000102ZCOG	Development Kit for the ZMOTION Detection Module

販売代理店: ジェイレップ株式会社

〒564-0051大阪府吹田市豊津町2-1 TEL:06-6368-2111 FAX:06-6368-2114 e-mail:info@j-rep.com
〒108-0074東京都港区高輪3-19-20 TEL:03-5789-2310 FAX:03-3449-7844



警告：生命維持（ライフ・サポート）には使用しないこと。

生命維持ポリシー

ZILOG CORPORATIONの社長または法務顧問の書面による明示的な承認なしに、ZILOGの製品を生命維持装置またはシステムの重要コンポーネントとして使用することはできません。

用語の説明

生命維持装置またはシステムとは、(a)体内への外科的埋め込みを意図されているか、(b)生命を維持または持続し、ラベルに示される使用指示に従って正しく使用された場合、その動作不良が、ユーザーに重大な傷害をもたらす可能性が予測されるような装置です。重大なコンポーネントとは、その動作不良が生命維持装置またはシステムの障害を起したり、その安全性または有効性に影響を与えたりすることが予測されるような、生命維持装置またはシステムのコンポーネントです。

免責事項

©2011 Zilog, Inc. 不許複製。機器、アプリケーション、技術に関する本書の内容は、考えられる使用の提案であり、他の可能性もあり得ます。ZILOG, INC. は、本書に記述された情報、機器、または技術について、その可用性を保証したり、正確さを表明することはありません。ZILOGは、本書または他の手段で記述された情報、機器、または技術の任意の方法による使用に関連した知的所有権の侵害に対する責任を負うこともありません。本書に含まれる情報は、電気および機械工学の一般原則に従って検証されています。

日本販売代理店 **JREP**
ジェイレップ株式会社
本社 大阪府吹田市豊津町2-1
Tel:06-6368-2111 Fax:06-6368-2114
東京 東京都港区高輪3-19-20
Tel:03-5789-2310 Fax:03-3449-7844
e-mail:info@j-rep.com